

Θερμικός Εκτυπωτής Αποδείξεων Εγχειρίδιο Οδηγιών



DataTEC
SmarTPrint

Περιεχόμενα

1. Λίστα Συσκευασίας	3
2. Εμφάνιση και Εξαρτήματα.....	4
3. Λειτουργία και Ρυθμίσεις για AUTO IP	5
4. Εγκατάσταση Χαρτιού	6
5. Αντιμέτωπη Προβλημάτων	6
6. Συντήρηση	7
7. Τεχνικά Χαρακτηριστικά	7
8 .Γρήγορος προγραμματισμός IP/BEEP/οπτικό Σήμα.....	8
9.Διαδικασία Αναβάθμισης.....	8

1. Συσκευασία

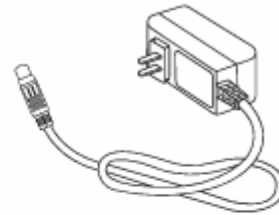
Μετά την αποσυσκευασία, ελέγξτε αν το προϊόν είναι άθικτο και αν περιλαμβάνονται όλα τα εξαρτήματα. Σε περίπτωση ζημιάς, επικοινωνήστε με τον αντιπρόσωπο.



Printer*1



USB data cable*1



Power adapter*1



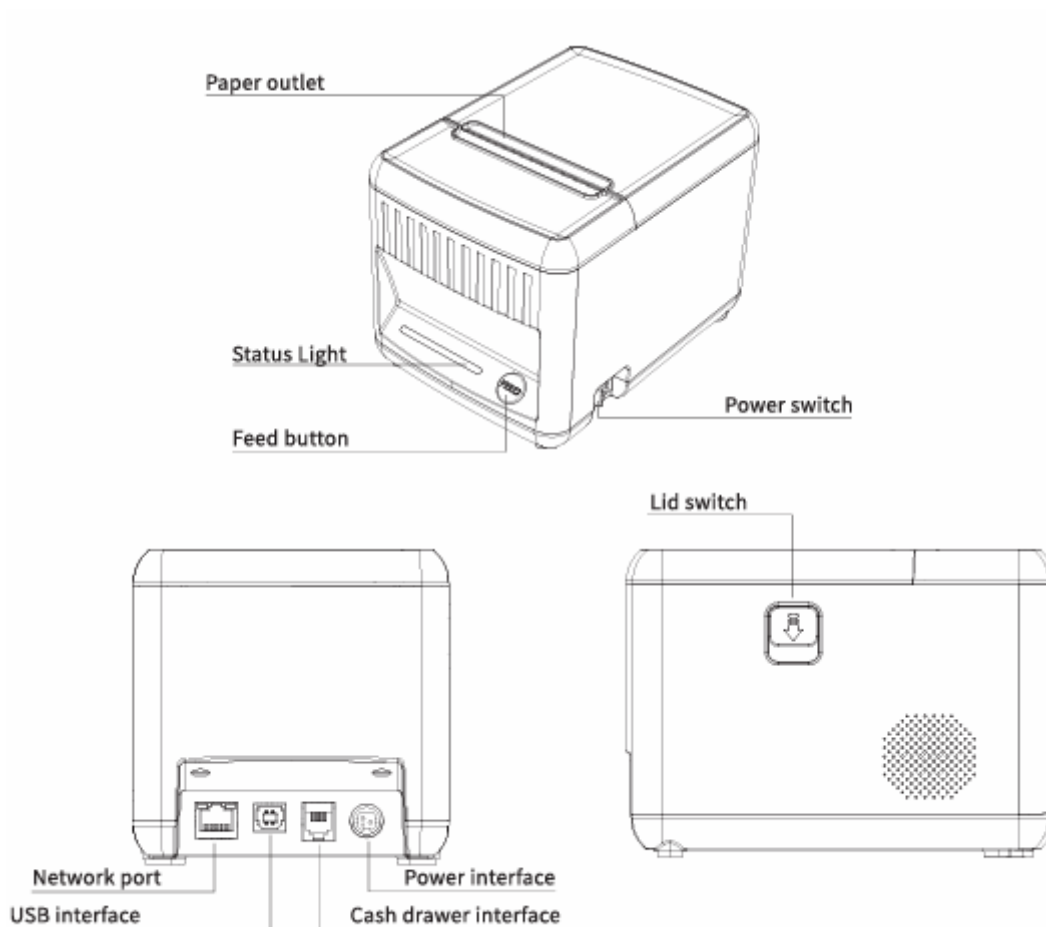
Instruction manual*1



Receipt paper*1

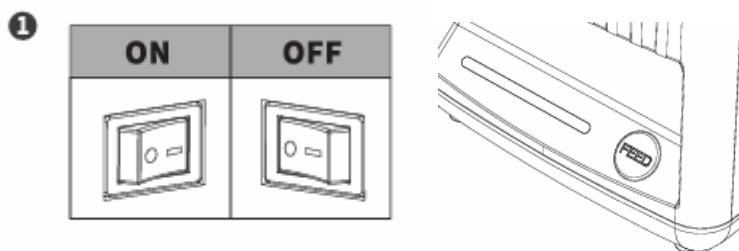
- **Εκτυπωτής:** 1 τεμάχιο
- **Καλώδιο δεδομένων USB:** 1 τεμάχιο
- **Τροφοδοτικό:** 1 τεμάχιο
- **Εγχειρίδιο οδηγιών:** 1 τεμάχιο
- **Θερμικό χαρτί:** 1 ρολό

2. Εμφάνιση και Εξαρτήματα



- Έξοδος χαρτιού
- Λυχνία κατάστασης (**Status Light**)
- Διακόπτης λειτουργίας (**Power switch**)
- Κουμπί τροφοδοσίας (**Feed button**)
- Διακόπτης καλύμματος (**Lid switch**)
- Θύρα δικτύου (**Network port**)
- Θύρα USB
- Θύρα τροφοδοσίας
- Θύρα συρταριού μετρητών (**Cash drawer**)

3. Λειτουργία και Ρυθμίσεις για AUTO IP

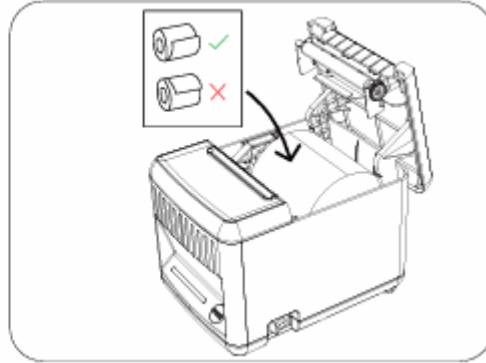
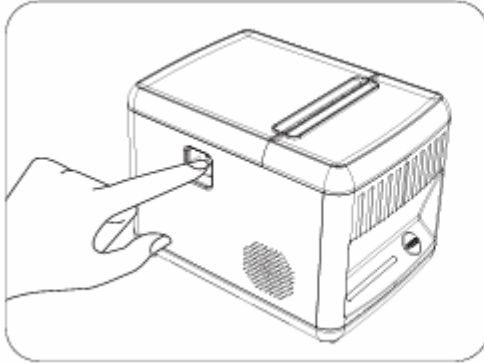


Κατάσταση / Λειτουργία	Ενέργεια
Ενεργοποίηση	Ο διακόπτης βρίσκεται στη θέση (-).
Απενεργοποίηση	Ο διακόπτης βρίσκεται στη θέση (0).
Κουμπί "Feed"	Με τον εκτυπωτή αναμμένο και χαρτί τοποθετημένο, πατήστε παρατεταμένα για τροφοδοσία χαρτιού.
Επαναφορά εργοστασιακών ρυθμίσεων και παραλαβή αυτόματης IP	Ανάψτε τον εκτυπωτή ,χωρίς χαρτί και πατήστε το κουμπί τροφοδοσίας POWER για 8 δευτερόλεπτα. Θα ακουστεί ένας ήχος μετά βάλτε χαρτι και θα εκτυπώσει την IP
Εκτύπωση σελίδας αυτοδιαγνωστικού ελέγχου (Self-test)	Κρατήστε πατημένο το κουμπί " Feed " ενώ ενεργοποιείτε τον εκτυπωτή. Αφήστε το αφού ακουστεί ο βομβητής.
Ρυθμίσεις μέσω IP	Μετά τη σύνδεση DHCP , εισαγάγετε την IP διεύθυνση στον browser του υπολογιστή σας.

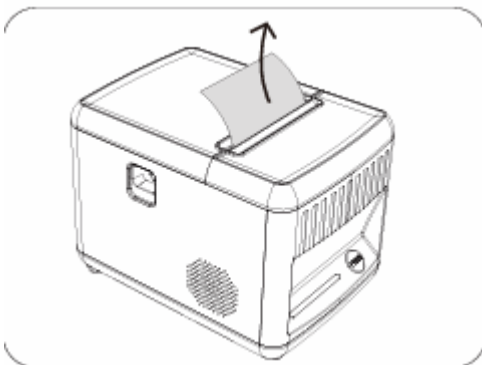
4. Εγκατάσταση Χαρτιού

Ο εκτυπωτής χρησιμοποιεί θερμικά ρολά 80mm.

1. Ανοίξτε το κάλυμμα του εκτυπωτή.



2. Τοποθετήστε το χαρτί προσέχοντας τη σωστή κατεύθυνση του ρολού.



3. Τραβήξτε λίγο χαρτί προς τα έξω και κλείστε το κάλυμμα.

5. Αντιμετώπιση Προβλημάτων

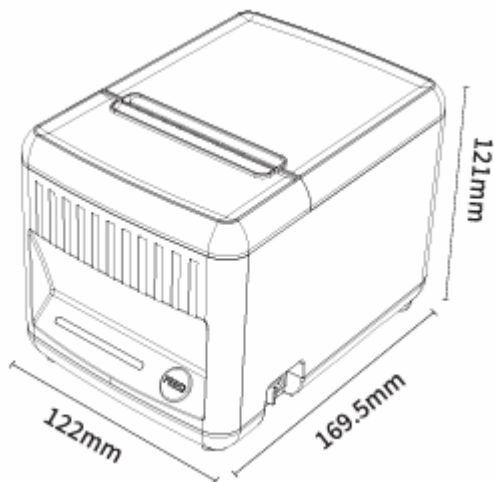
- **Η λυχνία αναβοσβήνει:** Ελέγξτε αν το τροφοδοτικό δεν πατάει καλά.
- **Βγάζει χαρτί αλλά δεν τυπώνει:** Το χαρτί έχει τοποθετηθεί ανάποδα.
- **Θολή εκτύπωση:** Καθαρίστε τη θερμική κεφαλή ή αλλάξτε χαρτί.
- **Κόκκινο φως μόνιμα αναμμένο:** Τελείωσε το χαρτί.
- **Ο εκτυπωτής σβήνει μόνος του:** Πρόβλημα στην παροχή ρεύματος από το τροφοδοτικό.

6. Συντήρηση

Καθαρίστε την κεφαλή όταν η εκτύπωση δεν είναι καθαρή ή αν κολλάει το χαρτί:

1. Απενεργοποιήστε τον εκτυπωτή και ανοίξτε το κάλυμμα.
 2. Περιμένετε να κρυώσει η κεφαλή.
 3. Χρησιμοποιήστε μαλακό πανί με οινόπνευμα για να σκουπίσετε τη σκόνη από τη θερμική μεμβράνη.
 4. Περιμένετε να στεγνώσει τελείως πριν την επόμενη χρήση.
- **Προσοχή:** Μην αγγίζετε τη θερμική μεμβράνη με τα χέρια ή μεταλλικά αντικείμενα.

7. Τεχνικά Χαρακτηριστικά



- **Μέθοδος εκτύπωσης:** Θερμική
- **Πλάτος εκτύπωσης:** 72mm
- **Ανάλυση:** 203 dpi
- **Ταχύτητα:** 200mm/s
- **Διεπαφές:** USB / Ethernet / Συρτάρι μετρητών
- **Υποστηριζόμενα συστήματα:** SDK Windows, Android, iOS, MAC

8 .Γρήγορος προγραμματισμός IP/ΒΕΕΡ/οπτικό Σήμα

- Πληκτρολογήστε την IP σε ένα explorer
- Θα παρουσιαστεί η παρακάτω σελίδα

The screenshot displays two panels of the printer's configuration interface. The left panel, titled "Configure network parameters", includes fields for Firmware version (1.0.0), Mac (00:08:B7:60:5C:CE), Ip (192.168.50.185), Network mask (255.255.255.0), and Gateway (192.168.50.254). It also features toggle switches for DHCP (ON), Beep (ON), Cut (ON), Beep type (6 times), and Print mode (Chinese), along with a Density dropdown menu set to 2. A "Save" button is located at the bottom. The right panel, titled "Lamp status", shows radio buttons for "Cut error light" (selected), "Standby light", "Heat error light", "Paper error light", and "Work light". Below this is the "Lamp type" section with "Always on" selected. The "RGB Color" section includes "Current color" (orange) and "Custom color" (orange) sliders, followed by a grid of color swatches. The "Lamp switch" section has "ON" selected and a "Save" button at the bottom.

- Κάντε τις απαιτούμενες Αλλαγές

9. Διαδικασία Αναβάθμισης

- Αρχικά, απενεργοποιήστε το **SmarTPrint**.
- Στη συνέχεια, κρατήστε πατημένο το κουμπί **FEED** και ενεργοποιήστε τον εκτυπωτή.
- Όταν ακούσετε τον ήχο μπιπ, κλείστε το κάλυμμα χαρτιού.
- Η θύρα USB θα πρέπει να είναι συνδεδεμένη στον υπολογιστή, ο οποίος θα εντοπίσει έναν αφαιρούμενο δίσκο.
- Απλώς αντιγράψτε το αρχείο *.bin* σε αυτόν και περιμένετε να ολοκληρωθεί η αντιγραφή και η αναβάθμιση